

Monteringsanvisning för köksblandare

NGL-834

RSK: 831 02 51

NGL Stainless

Rev. 2.6-2017-01-01



Accepterad monterings- anvisning 2016:1

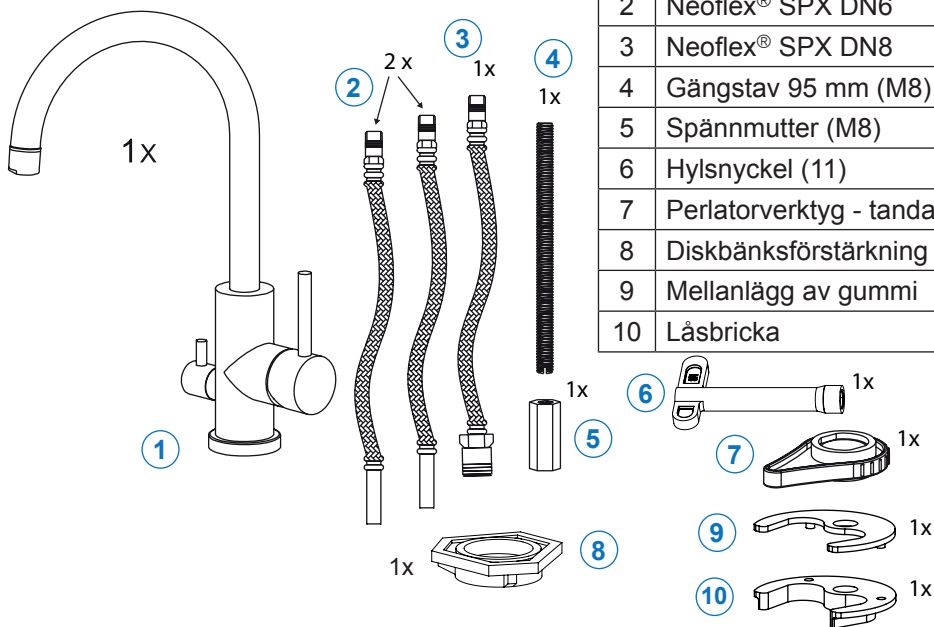
Innehållsförteckning

1. Kartongens innehåll	2
2. Nödvändiga verktyg	2
3. Sprängskiss / Reservdelar	3
4. Att tänka på innan montering	4
5. Monteringsanvisning	5
6. Skötselråd	8
6.1 Byte av strålsamlare	8
6.2 Rengöring av strålsamlare	8
6.3 Byte av keramisk insats	9
7. ECO-funktion	10
7.1 ECO-bygeln	10
7.2 Flödesskruv	10
7.3 Varmvattenringen	11
8. Ritning	12
9. Flödesdiagram	13
9. Teknisk Data	16



Läs igenom denna anvisning innan montering av blandaren. Kontrollera att blandaren är felfri och att alla delar som listas på nästa sidan finns med i förpackningen. Ha alla listade verktyg tillhanda.

1. KARTONGENS INNEHÅLL

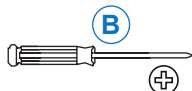


1	NGL-834
2	Neoflex® SPX DN6
3	Neoflex® SPX DN8
4	Gångstav 95 mm (M8)
5	Spännmutter (M8)
6	Hylsnyckel (11)
7	Perlatorverktyg - tandat
8	Diskbänksförstärkning
9	Mellanlägg av gummi
10	Låsbricka

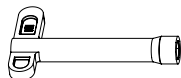
2. NÖDVÄNDIGA VERKTYG



A

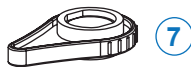


B



6

(Medföljer)



7

(Medföljer)

Kontrollera att allt medföljer i förpackningen enligt ovan.

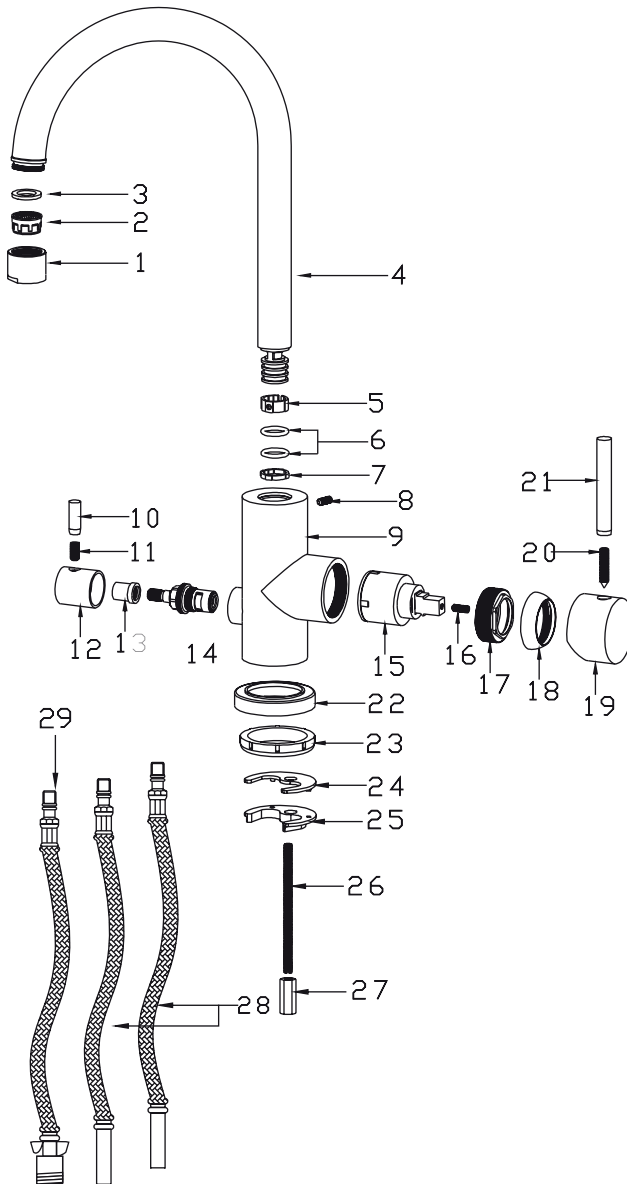
Kontrollera att blandaren är felfri innan du börjar montera!

**SPARA VERKTYGEN
SOM MEDFÖLJER!**

6	Hylsnyckel (11)
7	Perlatorverktyg - tandat
A	Skiftnyckel
B	Stjärnskruvmejsel

**KOMPLETTERA MED:
2 st kämringskopplingar**

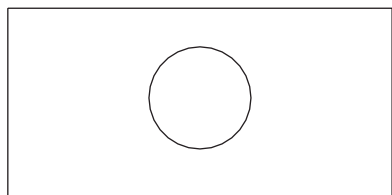
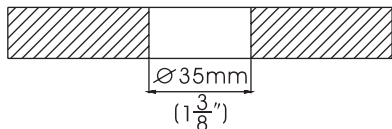
3. SPRÄNGSKISS / RESERVDELAR



Nr	Benämning
1	Fästnippel
2	NGL Sparstrålsamlare/perlator
3	Glidring
4	Pip
5	Spärrbricka / Slitring
6	Packning
7	Glidring
8	Insexskruv (M4x14)
9	Blandarhus
10	Spak för avstängningsventil
11	Insexskruv (M6x24.5)
12	Vrede / Cylinder
13	Plastkåpa / Hatt
14	Avstängningsventil
15	Keramisk insats
16	Insexskruv (M4x12)
17	Klämmutter
18	Kåpa
19	Kåpa / Huv
20	Insexskruv (M6x24.5)
21	Spak (ø10 x 45/65mm)
22	Fot för blandarhus
23	Gummipackning
24	Mellanlägg
25	Låsbricka
26	Gångstav
27	Spännmutter
28	Anslutnings slang - slät ända 10mm
29	Anslutnings slang - 1/2"-mutter

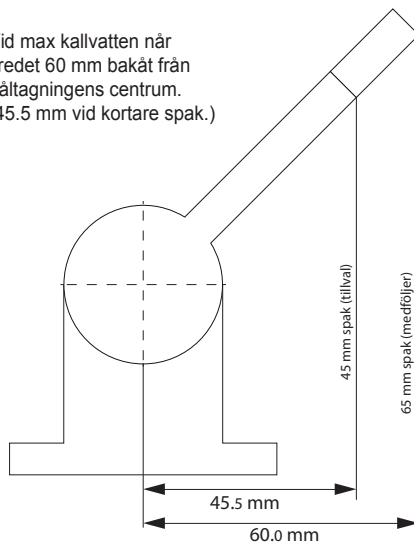
4. ATT TÄNKA PÅ INNAN MONTERING

Notera håltagning 35 mm.



60 mm max bänktjocklek

Vid max kallvatten när
vredet 60 mm bakåt från
håltagningens centrum.
(45.5 mm vid kortare spak.)



**Stäng alltid av vattnet med huvudkranen
innan byte av blandare!**

5. MONTERINGSANVISNING

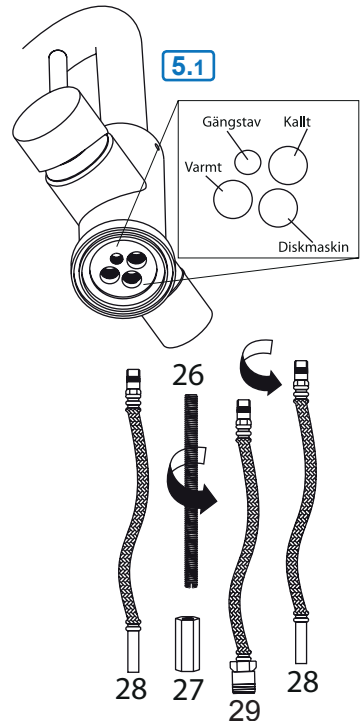
5.1 Anslutnings slangar och gängstav monteras

- Anslutnings slangarna med slät ända (28) monteras på kallt resp. varmt.
- Anslutnings slang med 1/2"-gänga (29) ansluts till utgående vatten för diskmaskinen.
- Lätt åtdragning med nyckel till stopp.
- OBS! Använd inte gängtätningmaterial.
- Gängstav skruvas fast.

Om anslutnings slangarna ej är förmonterade ska o-ringen smörjas med silikonbaserat fett. Är slangarna monterade är smörjning utförd av NGL vid montering.



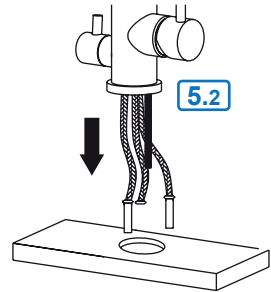
OBS! Använd inte gängtätningmaterial.



Renspolning av rörledningar skall göras innan blandaren monteras. NGL ansvarar inte för funktionsskador orsakade av orenheter i vattnet.

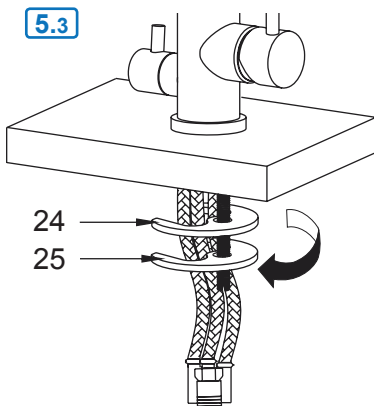
5.2 Blandaren sätts på plats

- För slangar och gängstav genom bänken.



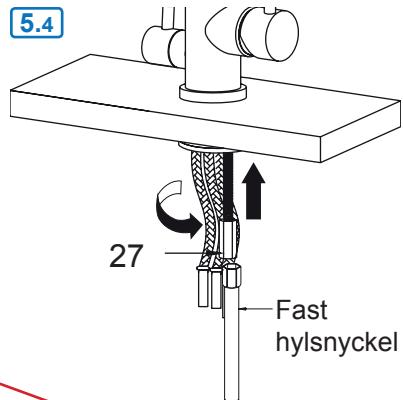
5.3 Mellanlägg & låsbricka fästs

- Mellanlägget (24) och låsbrickan (25) träs över gängstaven (26) och hålls på plats av spännmuttern (27).



5.4 Fixering av muttern med fast hylsnyckel

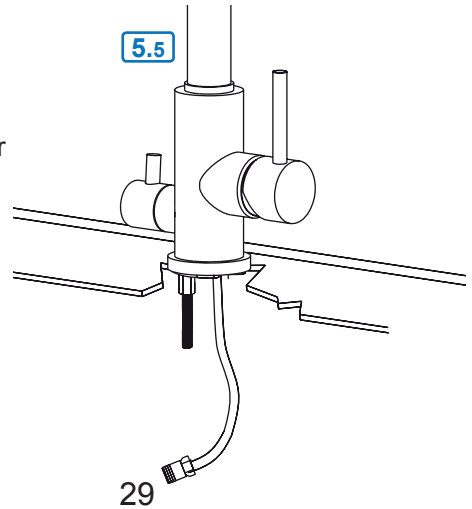
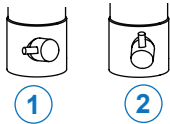
- Använd medföljande hylsnyckel för att fixera blandaren med spännmuttern (27)



Svägradien på köksblandarens pip ska vara begränsad så att vatten inte kan rinna ut utanför diskbänkens eller diskbänksinsatsens lådor. Om pipens svägradie inte är, eller kan, begränsas ska diskbänken vara utformad med avrinningsyta så att vatten från köksblandaren leds ner i vask/diskho.

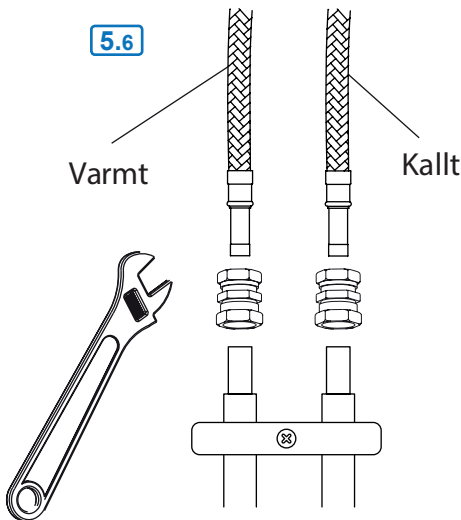
5.5 Anslut diskmaskin

- Anslut diskmaskinen med anslutnings-slangen (29) eller montera lock för att förhindra läckage. Anslutningen levererar endast kallvatten.
- Diskmaskinsavstängning. Bild 1 visar när vattnet är avstängt och bild 2 är vattnet på.



OBS! Skall ingen diskmaskin anslutas måste du komplettera med ett ½"-lock!

5.6 Koppla anslutnings slangarna till inkommande vatten



- Koppla anslutnings slangarna till KV respektive VV med typgodkända klämringskopplingar.
- Matningsledningarna skall klamras mot väggen med klammor som är avsedda för rörens dimensioner.
- Klammorna skall monteras så nära rörkopplingarna som möjligt.
- Stödhylsor behövs inte i anslutnings-slangarna.

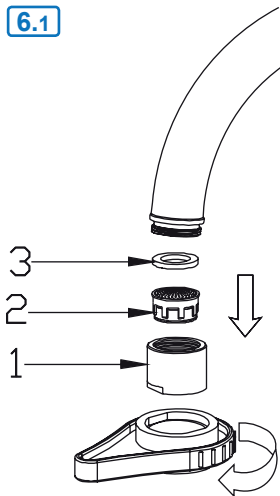
Mät diametern på rören för inkommande vatten. Medföljande anslutnings slangar passar 10 mm.

5.7 Tryck och täthetsprov

- Installationen ska avslutas med en kontroll av tryck och täthet.

6. Skötselråd för din köksblandare från NGL

6.1



6.1 Byte av sparstrålsamlare

- Använd medföljande specialnyckel (7) för att skruva av (motsols) fästnippeln (1).
- Använd samma nyckel för att skruva dit din nya strålsamlare.
- Du kan använda en fast nyckel istället för perlatorverktyget (7).

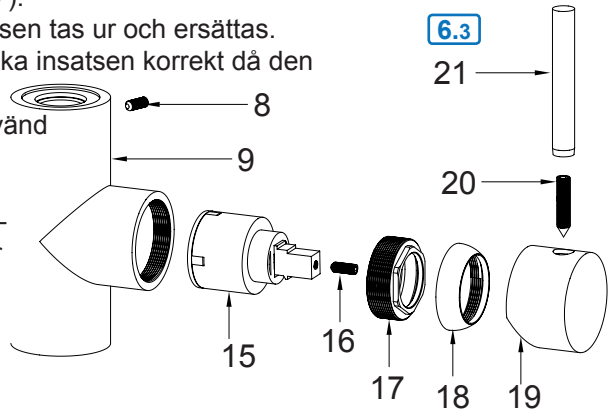
6.2 Rengöring av sparstrålsamlare

- Läggs strålsamlaren i varmt vatten tillsammans med ett mildt avkalkningsmedel t.ex.
 - Hushållsättika
 - Citek / P48
 - Citronsyra
- Efterskölj mycket noggrant med rent vatten.

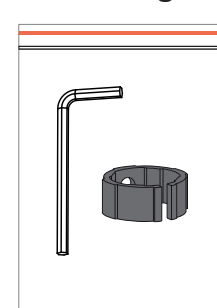
Garantin gäller i fem år från inköpsdatum. Blandaren skall vara monterad och använt på ett korrekt sätt. Installationen och rördragning skall vara fackmannamässigt utförd och överensstämma med Boverkets Byggregler. Garantin omfattar ej normalt slitage, olyckshändelser, oaktsamhet, frysskador, vattenskador eller funktionsfel som uppstått genom orenheter i vattnet.

6.3 Byte av keramisk insats

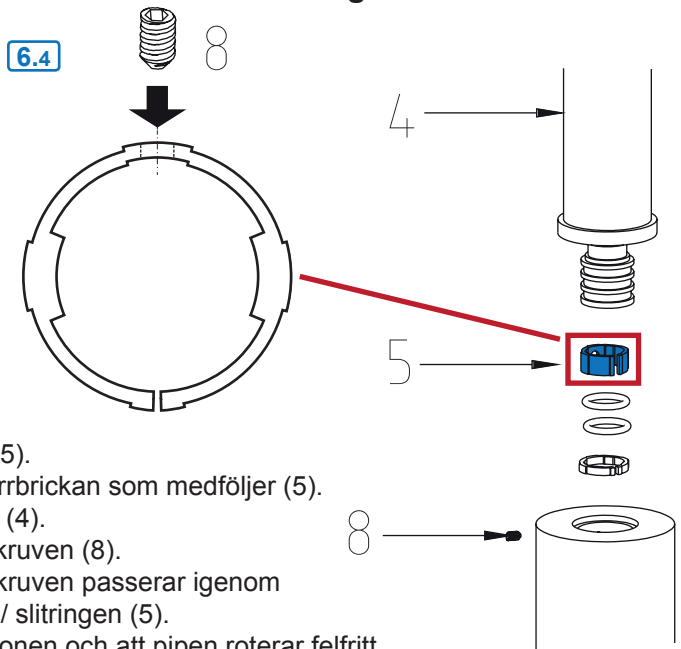
- Skruva loss spaken (21).
- Skruva loss insexskruven (20).
- Ta bort huvan (19).
- Skruva loss kåpan (18). Endast handkraft skall behövas.
- Skruva loss klämmuttern (17).
- Nu kan den keramiska insatsen tas ur och ersättas.
 - Var noga att placera tillbaka insatsen korrekt då den enbart passar på ett sätt.
- Sätt tillbaka detaljerna i omvänd ordning.
- Var noga att skruva åt insexskruven (20) innan du sätter tillbaka spaken (21)



6.4 Montering av spärrbricka för 110° svängbarhet



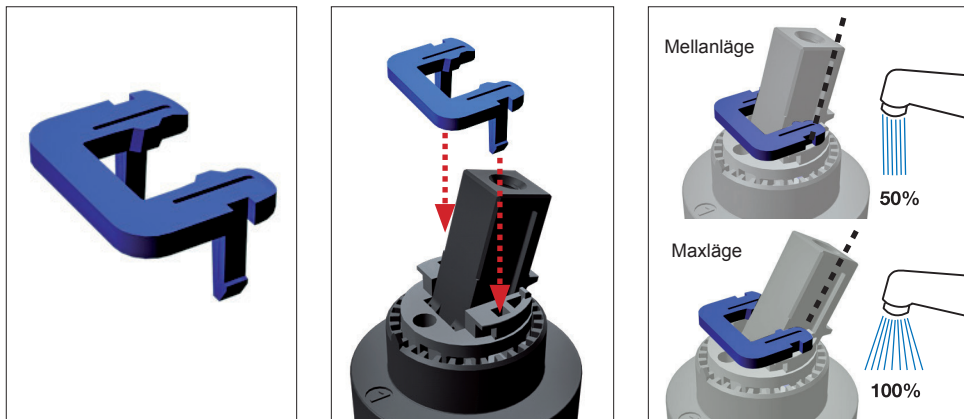
(Påse som medföljer)



- Lossa insexskruv (8).
- Ta loss pipen (4).
- Ta loss vita slitringen (5).
- Ersätt med svarta spärrbrickan som medföljer (5).
- Montera tillbaka pipen (4).
- Skruva tillbaka insexskruven (8).
 - Var noga att insexskruven passerar igenom hålet i spärrbrickan / slitringen (5).
- Kontrollera spärrfunktionen och att pipen roterar felfritt.

7.1 ECO-bygeln

Med ECO-bygeln monterad känns tydligt ett mellanläge när man reglerar flödet med flödesreglaget. Mellanläget stannar på ca 50% av maxflöde. Detta minskar både risken att få för kraftigt flöde, skvätta ned och onödig vattenförbrukning.



7.2 Flödesskruv

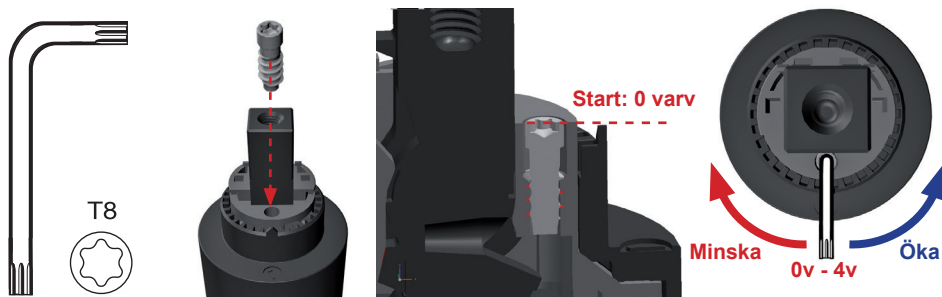
Med flödesskruven kan du reglera maxflödet från din blandare. Detta hjälper dig att både spara vatten och att undvika skvätt.

Se tabellen till höger för ungefärliga värden.

Vid leverans är skruven inställd på 0 varv.

OBS! Läge 0 ger maximalt flöde. Mer går ej att få!

	Minskning
0 varv	0 %
½ varv	ca 2 %
1.0 varv	ca 5 %
1.5 varv	ca 15 %
2.0 varv	ca 30 %
2.5 varv	ca 50 %
3.0 varv	ca 75 %
3.5 varv	ca 90 %



7.3 Varmvattenringen.

Önskar ni minska maximala varmvattentemperaturen för att spara energi eller för att minska risken att bränna sig använder ni den av de 6 positioner som varmvattenringen kan ställas i enligt nedan.

OBS! När blandare levereras är ringen ställd i läget 0.



Bild 1. På ovsidan av insatsen sitter pilen som skall peka på önskat läge på varmvattenringen.

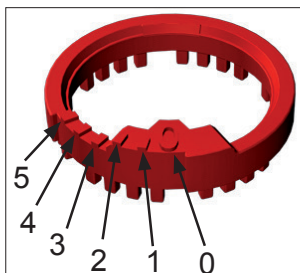


Bild 2. På ovsidan av ringen sitter markeringar för läge 0-5. Läge 1-5 visas enbart med streck.

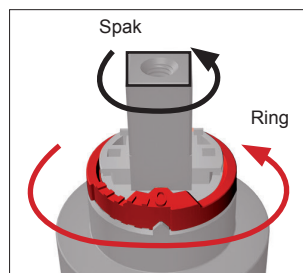
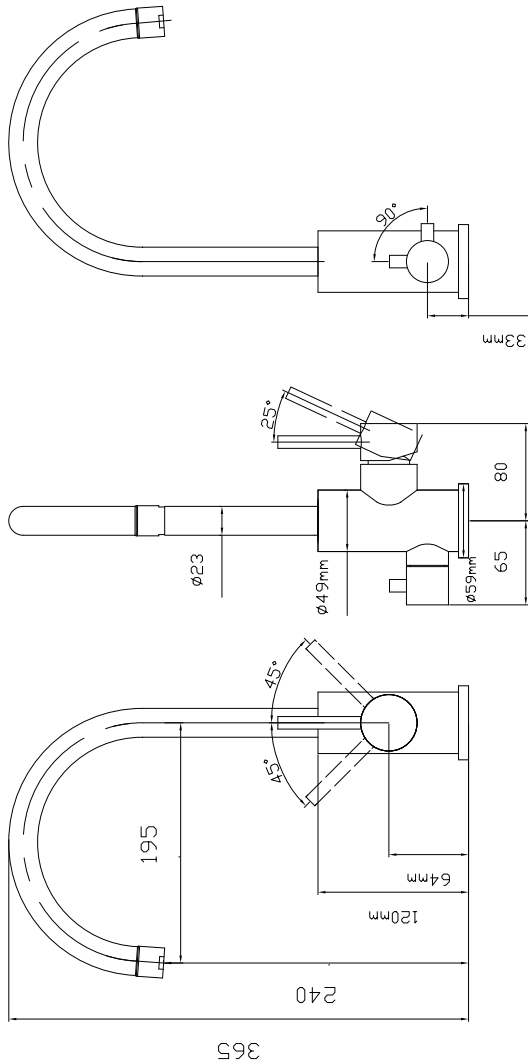


Bild 2. Vrid ringen motsols för att öka från läge 0 och uppåt. Vrid även spaken så ringen passar.

Temperatur på ditt inkommande vatten		Maxtemperatur i grader Celsius enl. inställning.					
Varmt	Kallt	0	1	2	3	4	5
50° C	15° C	50° C	48° C	44° C	39° C	34° C	32° C
55° C	15° C	55° C	53° C	48° C	42° C	36° C	34° C
60° C	15° C	60° C	57° C	52° C	46° C	39° C	36° C
65° C	15° C	65° C	62° C	57° C	49° C	42° C	39° C
70° C	15° C	70° C	66° C	59° C	51° C	43° C	40° C

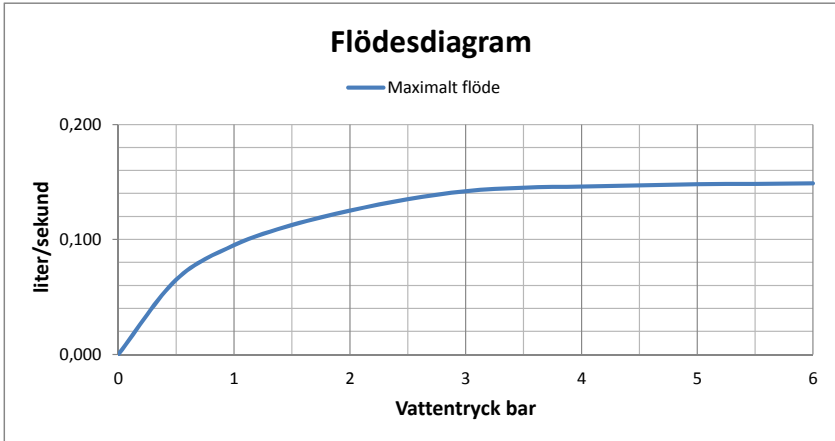
1. Välj den rad som motsvarar din varmvattentemperatur (50° C-70° C).
2. Välj den kolumn som motsvarar den önskade maxtemperaturen (0-5).
3. Notera markering på varmvattenringen som motsvarar önskat läge (Bild 2).
4. Skruva loss blandarspaken.
5. Pilla försiktigt bort ECO-bygeln.
6. Lossa den röda varmvattenringen men en platt skuvmejsel.
7. Roterat ringen motsols så att markering för önskad inställning är direkt ovanför pilen på insatsen (Bild 1). Du kan behöva vrida spaken (Bild 3) så att ringen går att trycka fast i önskat läge.
8. Sätt ihop delarna i omvänd ordning



NGL-834

OBS! Håltagning: 35mm

Produkt: NGL-834 inkl. 00022/9 sparstrålsamlare RF



bar	Maximalt flöde
0	0,000
0,5	0,065
1	0,095
1,5	0,113
2	0,125
2,5	0,135
3	0,142
3,5	0,145
4	0,146
4,5	0,147
5	0,148
5,5	0,148
6	0,149



Kommentar

NGL:s blandare för diskbänk är utrustade med NGL-sparstrålsamlare och har, och som rekommenderas, något högre max-kapacitet för att det inte skall ta för lång tid att fylla ett kärl eller diskåda (minikrav 8,4 l/min (0,14 l/s) 70% av normflödet). När blandaren används till sköljning justerar brukaren själv flödet för att få lagom tryck och utströmningshastighet, flödet blir då 3,5-6 l/min (0,056 - 0,1 l/s). Blandaren kan levereras med annat max-flöde, men ovanstående rekommenderas i t.ex flerfamiljshus.

Teknisk data

Arbetsstryck: 50 - 1000 kPa
Flöde vid 300 kPa: 0.26 l/s
Ljuddämpning: JA

Teststryck max 1 600 kPa
Varmvatten max 80° C

Komponenter

NGL använder endast godkända komponenter av hög kvalitet från världsledande företag i Tyskland och Schweiz:

Neoperl: Anslutningsslangar.

CeramTec: Mjukstängande keramiska insatser med ECO-funktion.

Flühs: Tryck och temperaturstyrda termostatsinsatser.

Återvinning

NGL-blandare är tillverkade i äkta rostfritt stål 304, vilket är 100% återvinningsbart och ett bra miljöval.

Kvalitetskontroll

För att undvika dolda fel, testas och provtrycks alla blandare som ett led i tillverkningen.

Certifieringar

NGL-blandare är typgodkända, testade och certifierade enligt SINTEF EN 817.

Garanti

NGL-blandare kommer med 5 års produktgaranti från inköpsdagen.

Installationen och rördragning skall vara fackmannamässigt utförd och överensstämma med Boverkets Byggregler. Garantin omfattar ej normalt slitage, olycks-händelser, oaksamhet, frysskador, vattenskador eller funktionsfel som uppstått genom orenheter eller kalk i vattnet och till detta eventuella följdskador.

Garantin gäller inte demo/utställningsexemplar..

Kontakta inköpsstället vid alla eventuella garantiärenden.

Vid frysrisk

Montera bort keramiska insatsen och förvara den i uppvärmt utrymme.

Skötsel

Rengör blandaren regelbundet med en mjuk trasa och tvällösning, skölj med rent vatten och eftertorka/polera med torr trasa.

Kalkavlagringar tas bort med hushållsättika och eftersköljning med rent vatten.